



**Falk Magnussen**  
*Orkester Inventar*



**Nodestativ  
Notabene Transit**

## Nodestativ Notabene Transit

### Teknisk data

Vognkapacitet: 10 stativer

Vægt (tom): 23 kg

Håndtagshøjde: 96 cm

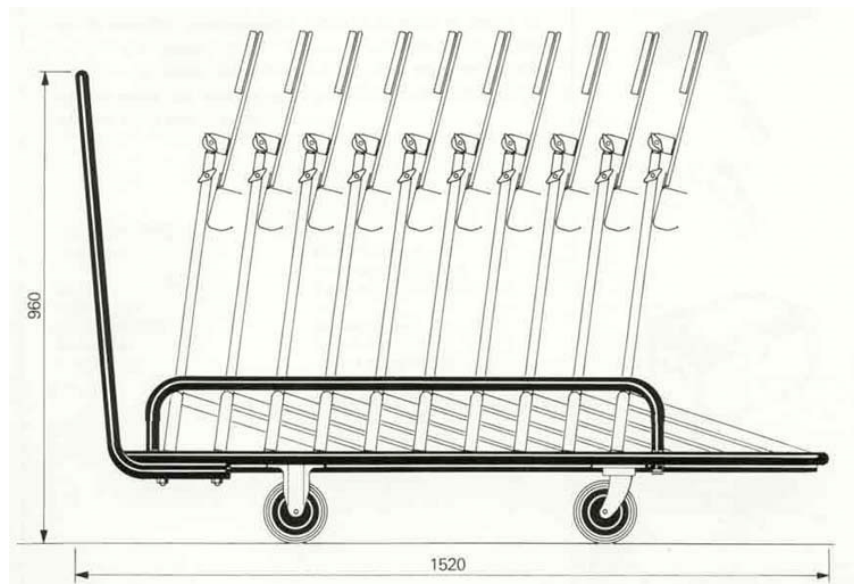
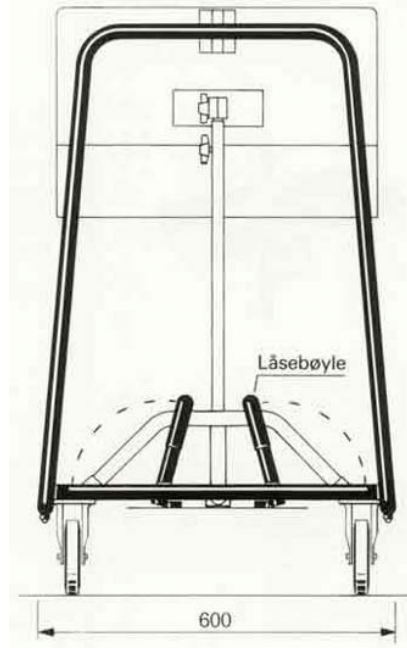
Vognlængde: 152 cm

Vognbredde: 60 cm

Materiale: epoxieret stål

Farve: sort

Materiale i hjul: lys gummi



H. Falk Magnussen Orkesterinventar Falko® Damvænget 13, DK 8660 Skanderborg  
Tlf. 8657 1290 - Mobil: 4045 4911 - e-mail: [falk-m@falk-m.dk](mailto:falk-m@falk-m.dk) - [www.falk-m.dk](http://www.falk-m.dk)